



edilportale[®]
smart
village
in tour
in collaborazione con **MADE**expo

segui su   

23 Maggio 2013 / Torino

Luce zenitale, la fonte di luce naturale energeticamente più efficiente

L'esperienza del VELUXlab, il primo edificio Italiano NZEB all'interno di un campus universitario

Arch. Ilaria Fattori



NZEB

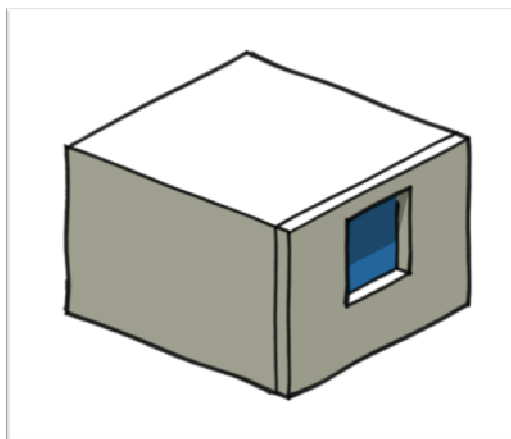
- ✓ riscaldamento
- ✓ raffrescamento
- ✓ **illuminazione**
- ✓ ventilazione
- ✓ acqua sanitaria
- ✓ ...



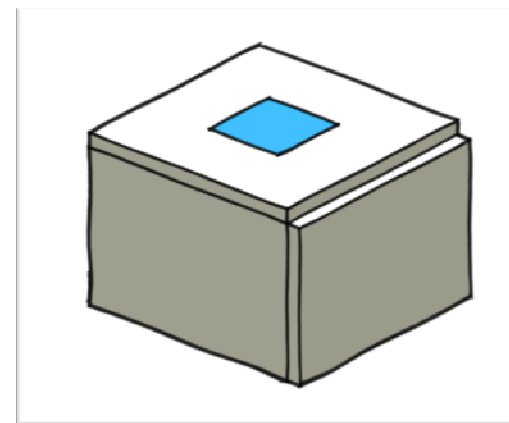
Il calcolo del R.A.I. garantisce una corretta illuminazione?

1. No, perchè al variare della posizione della finestra varia completamente la quantità di luce in ingresso
2. No, perchè scelte progettuali diverse (cappotti, serramenti e vetri, aggetti...) limitano fortemente l'ingresso di luce naturale

Perchè il R.A.I. non fornisce una quantità di luce costante?

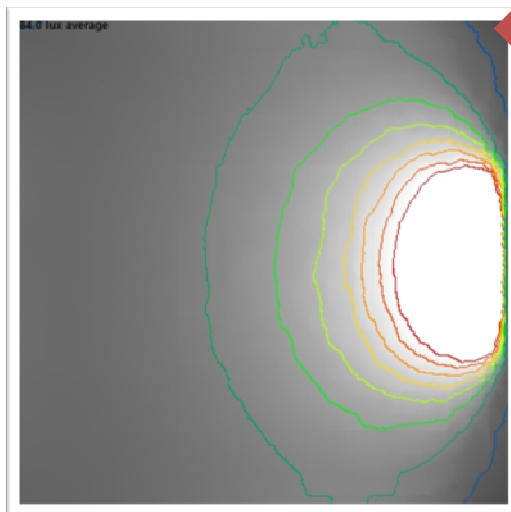


Dimensioni 4m x 4m
Sup. stanza 16m²
Sup. finestra 2m²
R.A.I. 1/8

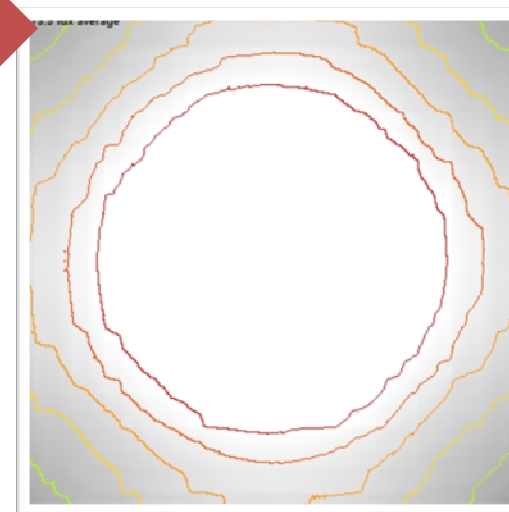


184 lux
medi

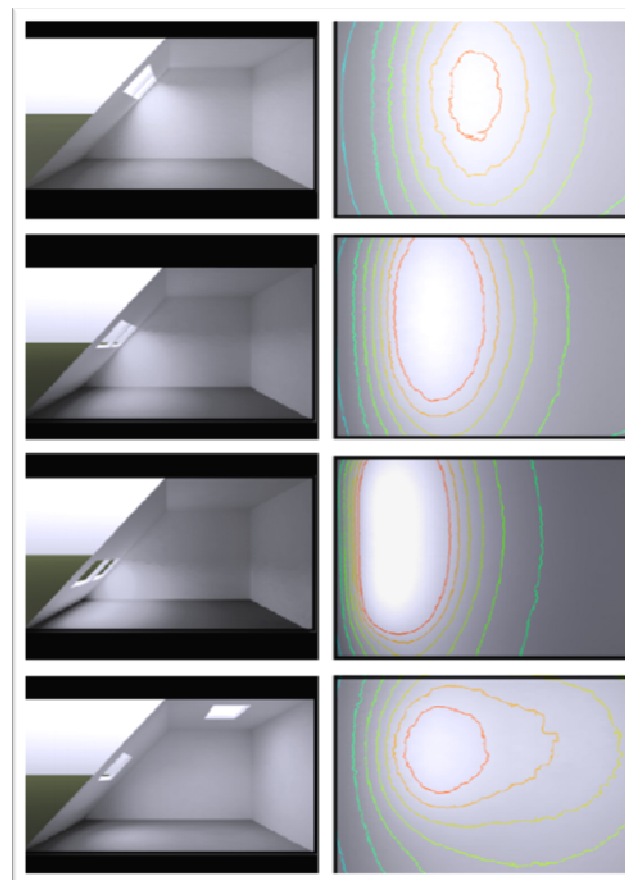
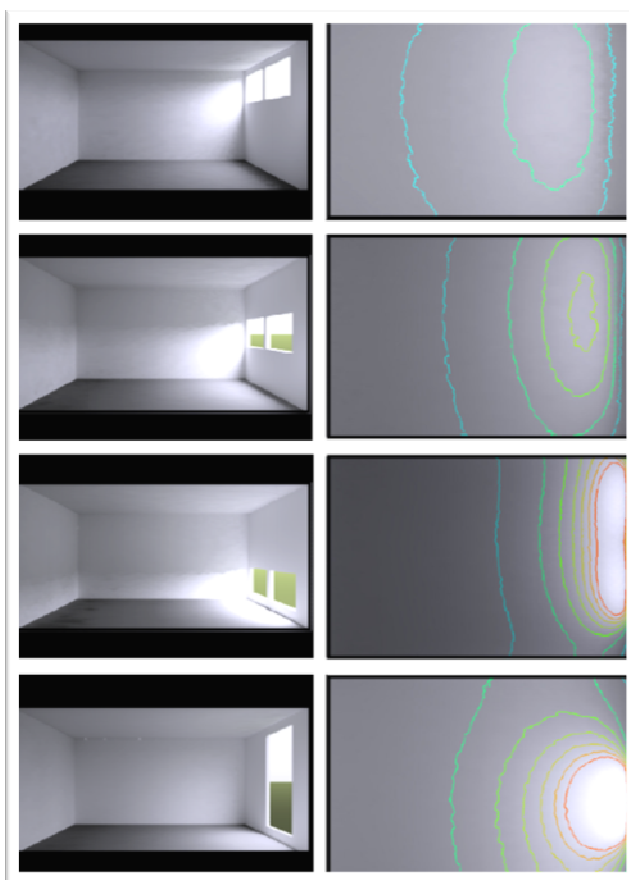
487 lux
medi



Motivo principale?
Una finestra verticale viene "collpita" da circa 500lx (luminosità cielo coperto all'orizzonte), una finestra verticale viene "colpira" da circa 10.000lx (luminosità cielo coperto allo zenit)... ma ovviamente incidono anche altri aspetti distributivi e/o geometrici



Queste differenze offrono grandi opportunità progettuali... senza costi aggiuntivi



Quali possono essere le conseguenze di una scarsa illuminazione?

- ✓ In tutti gli edifici - **maggiore ricorso alla luce artificiale e maggiori consumi** (in un edificio altamente efficiente i costi per l'illuminazione possono rappresentare fino al 40% dei consumi complessivi)
- ✓ Nelle scuole - calo della resa scolastica e riduzione dei livelli di attenzione
- ✓ Negli uffici - minore produttività e maggiore assenteismo
- ✓ Nel retail - minori vendite
- ✓ Nell'edilizia residenziale - malattie del sonno e depressive
- ✓ Nell'edilizia residenziale - minore valore commerciale dell'immobile

Cosa dice la normativa nazionale?

l'art. 5 del DM 5/7/75 dispone quanto segue: "Tutti i locali degli alloggi, tranne vani scala, ripostigli,, devono fruire di illuminazione naturale diretta adeguata alla destinazione d'uso. L'ampiezza delle finestre deve essere proporzionata in modo da assicurare un valore del Fattore Medio di Luce Diurna non inferiore al 2% (0.02) e comunque la superficie apribile non dovrà essere inferiore ad 1/8 della superficie del pavimento."

Il Fattore medio di Luce Diurna esprime il rapporto, espresso in percentuale, tra l'illuminamento medio dell'ambiente e l'illuminamento che si ha nelle stesso istante su una superficie orizzontale esterna esposta all'intera volta celeste con cielo coperto.

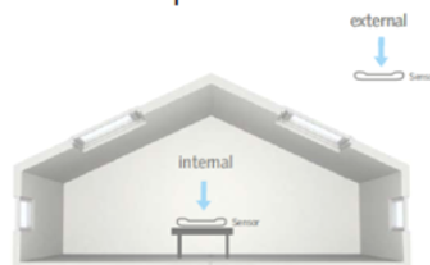
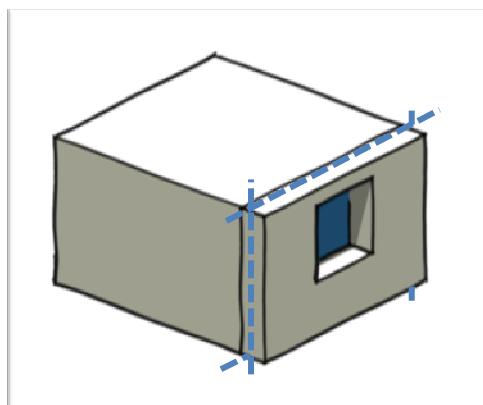


Figure 1.21. Drawing showing the values measured in the daylight factor method (simultaneous reading of the internal and external (unobstructed) illuminance levels on a horizontal plane).

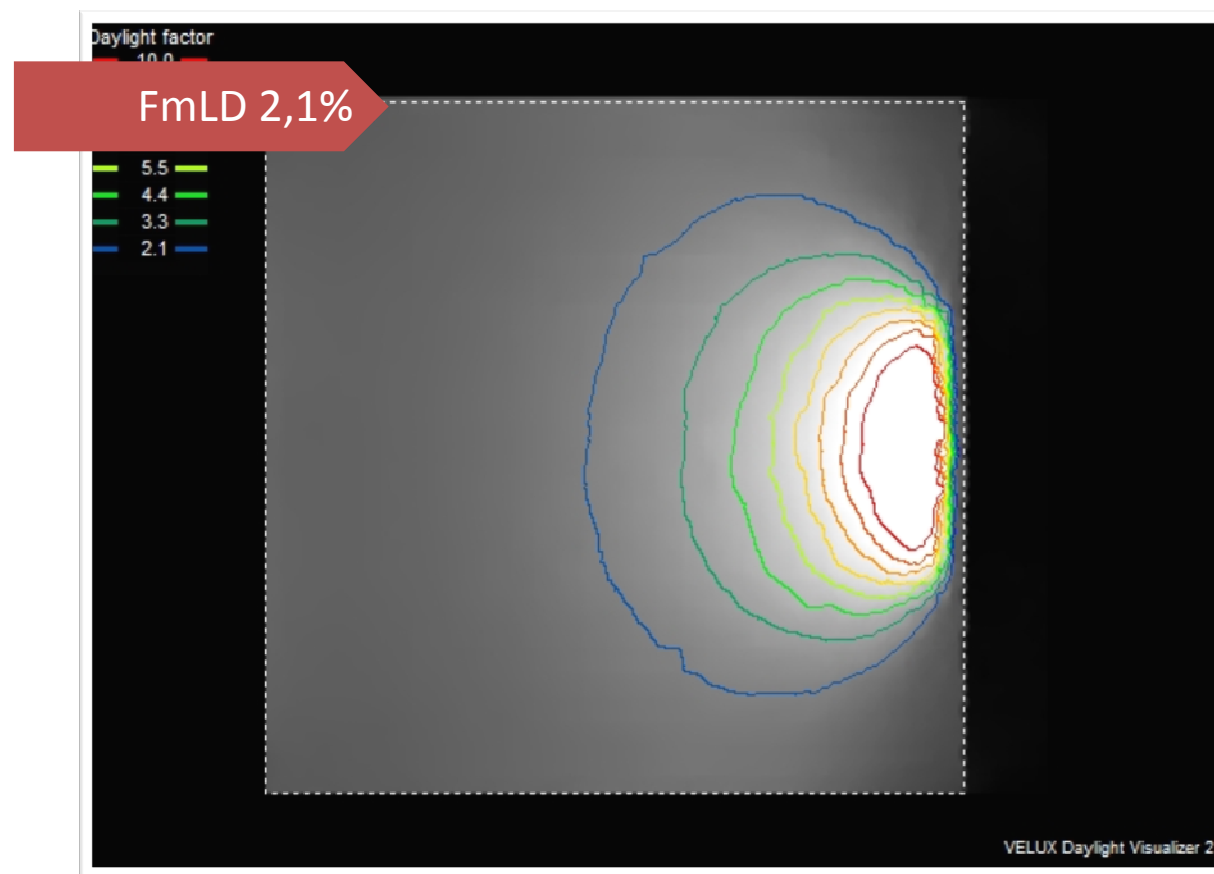
Che impatto ha l'efficienza dell'involucro sulla disponibilità di luce naturale e sulla verifica del FmLD?



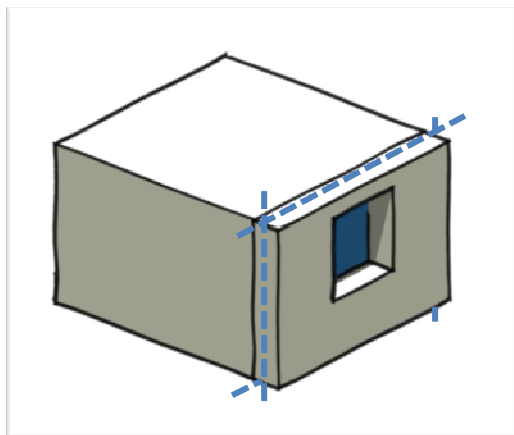
Muro standard



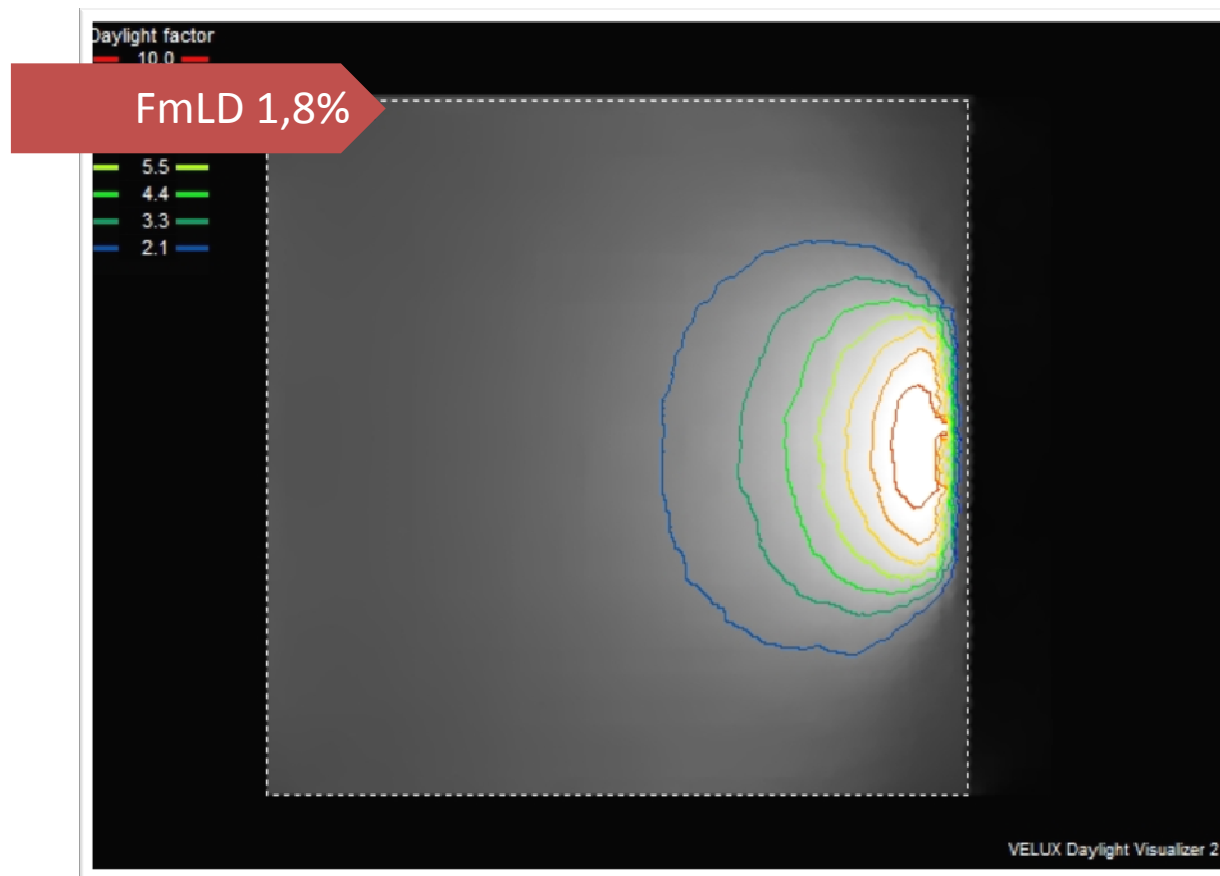
R.A.I. 1/8 calcolato sul foro
architettonico
(2m² finestra, 16m² pavimento)



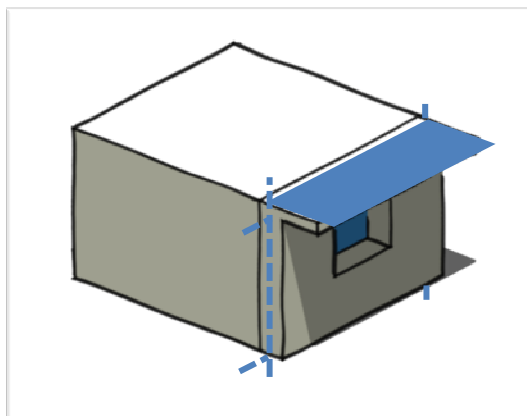
Muro + 20cm cappotto



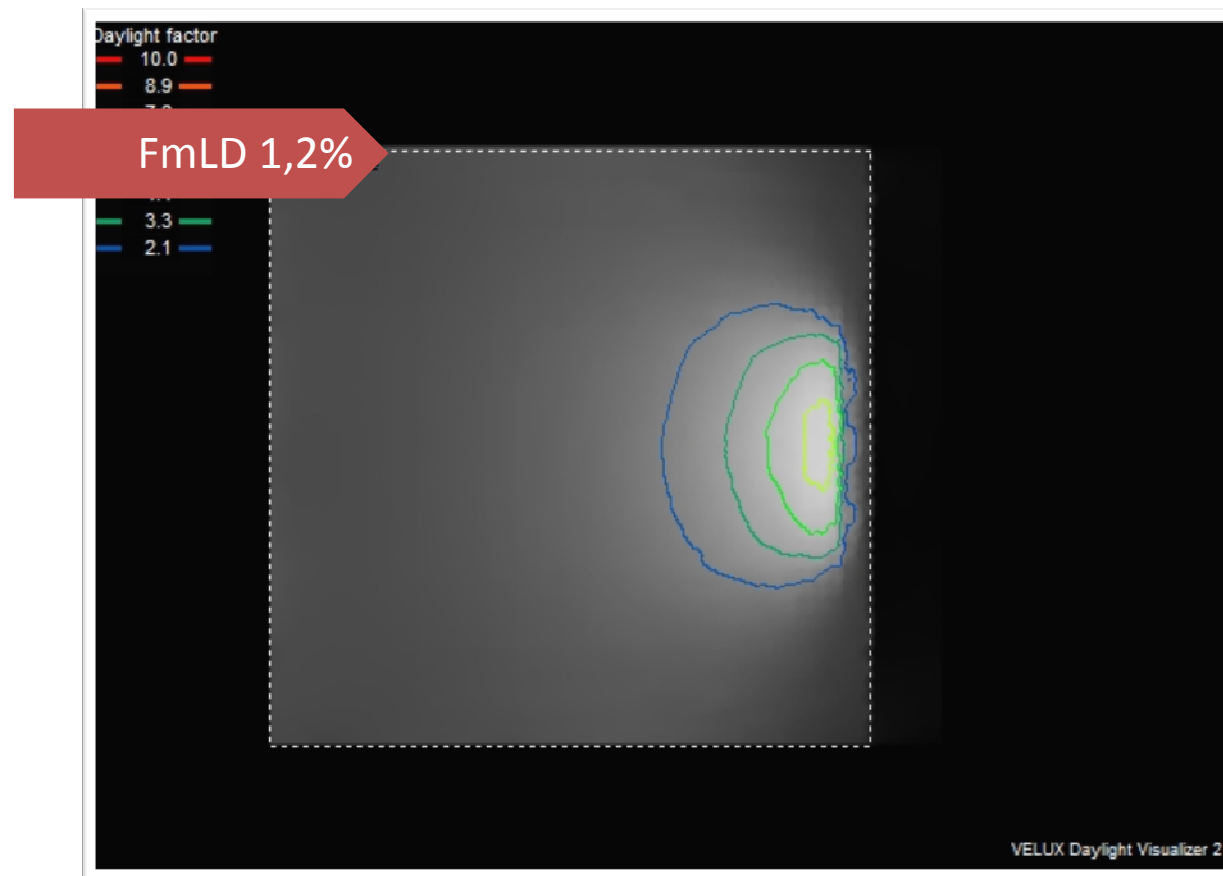
R.A.I. 1/8 calcolato sul foro
architettonico
(2m² finestra, 16m² pavimento)



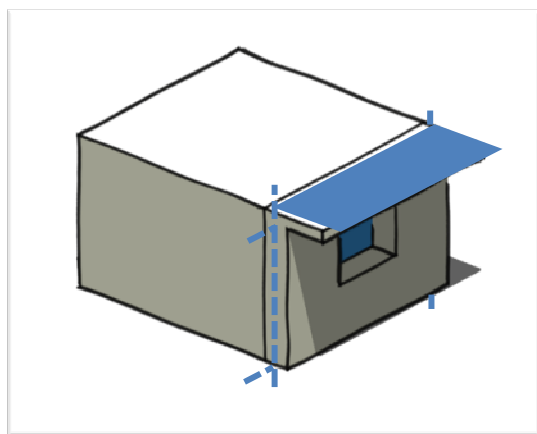
Muro + 20cm cappotto + vetro triplo bassoemissivo e selettivo



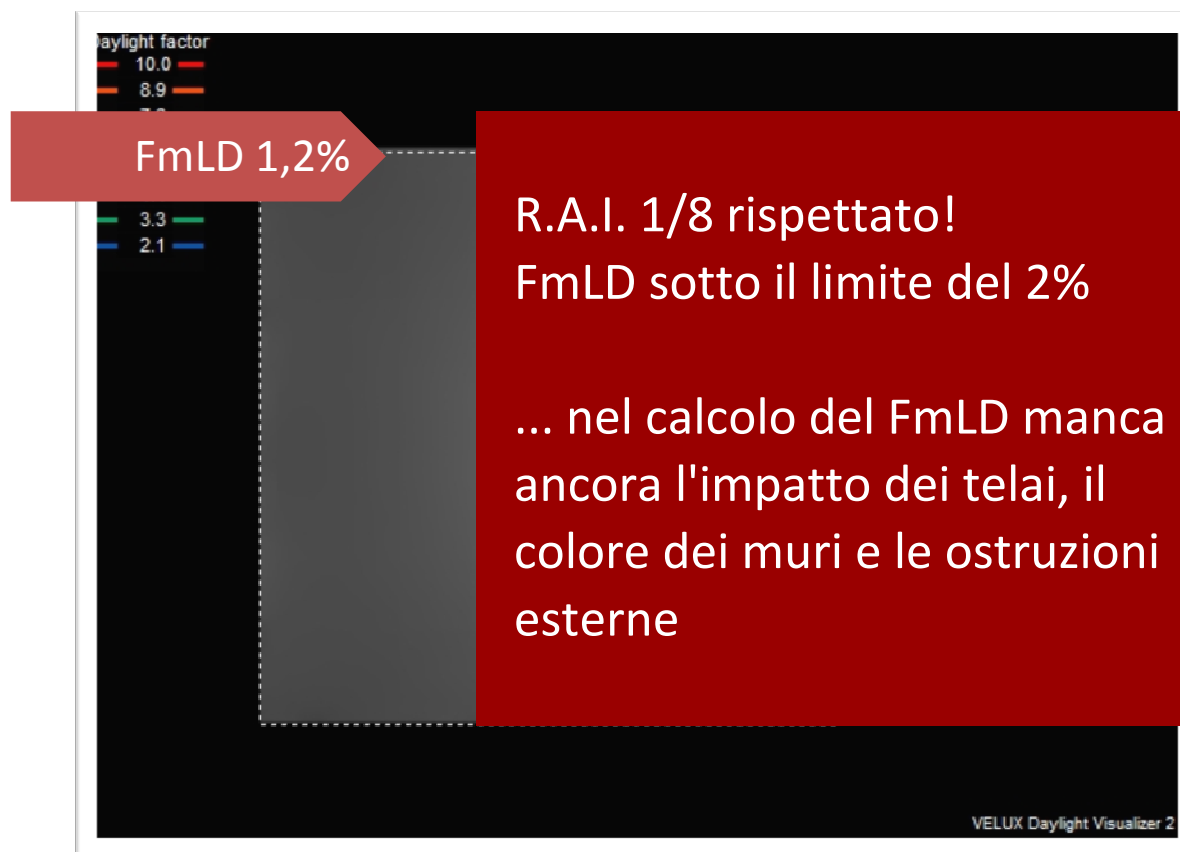
R.A.I. 1/8 calcolato sul foro
architettonico
(2m² finestra, 16m² pavimento)



Muro + 20cm cappotto + vetro triplo bassoemissivo e selettivo + protezione solare fissa



R.A.I. 1/8 calcolato sul foro
architettonico
(2m² finestra, 16m² pavimento)

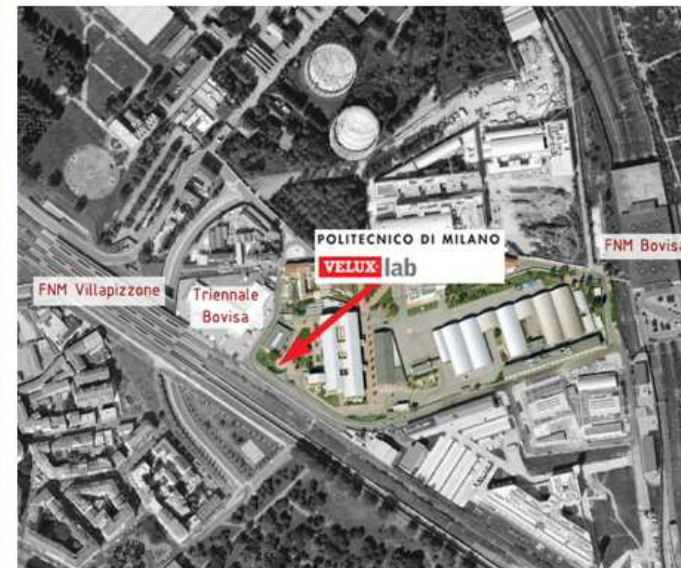


Dalla teoria alla pratica

VELUXlab, il primo edificio Italiano NZEB all'interno di un campus universitario

POLITECNICO DI MILANO

VELUX® lab



VELUXlab BOVISA, Milano - Campus Bovisa, 2012

Dati Generali

Coordinamento generale: Prof.ssa Manuela Grecchi, delegato del Rettore all'edilizia - Politecnico di Milano

Coordinamento scientifico: Prof. Marco Imperadori, Dipartimento BEST - Politecnico di Milano

Concept Architettonico originario ATIKA: ACXT/IDOM-Javier AjaCantalejo e Roberto Aparicio Ronda

Progetto Architettonico, tecnologico, direzione lavori e coordinamento per la sicurezza VELUXlab: Atelier 2 - Gallotti e Imperadori Associati, Milano

Coordinamento simulazioni energetiche, impiantistiche e progetto del sistema di monitoraggio: Ing. Michele Sauchelli - Dipartimento BEST, Politecnico di Milano

Team sviluppo tecnologico: Prof. Marco Imperadori, Ing. Michele Sauchelli, Ing. Narghes Doust - Dipartimento BEST, Politecnico di Milano

Team sviluppo energetico/impiantistico: Prof. Mario Motta, Ing. Alberto Mauro - Dipartimento di Energia, Politecnico di Milano

Team sviluppo sistema di monitoraggio: Prof. Gianpaolo Cugola, Ing. Alessandro Sivieri - Dipartimento DEI, Politecnico di Milano

Progettazione strutture di fondazione e verifiche strutture esistenti: Studio Ing. Gian Pietro Imperadori, Darfo Boario Terme (BS)

Impresa di costruzioni: Bertolani - costruzioni compatibili di Bertolani Alessandro

Responsabile tecnico di cantiere: Geom. Marco Talassi

Impianti elettrici: Forlani Impianti

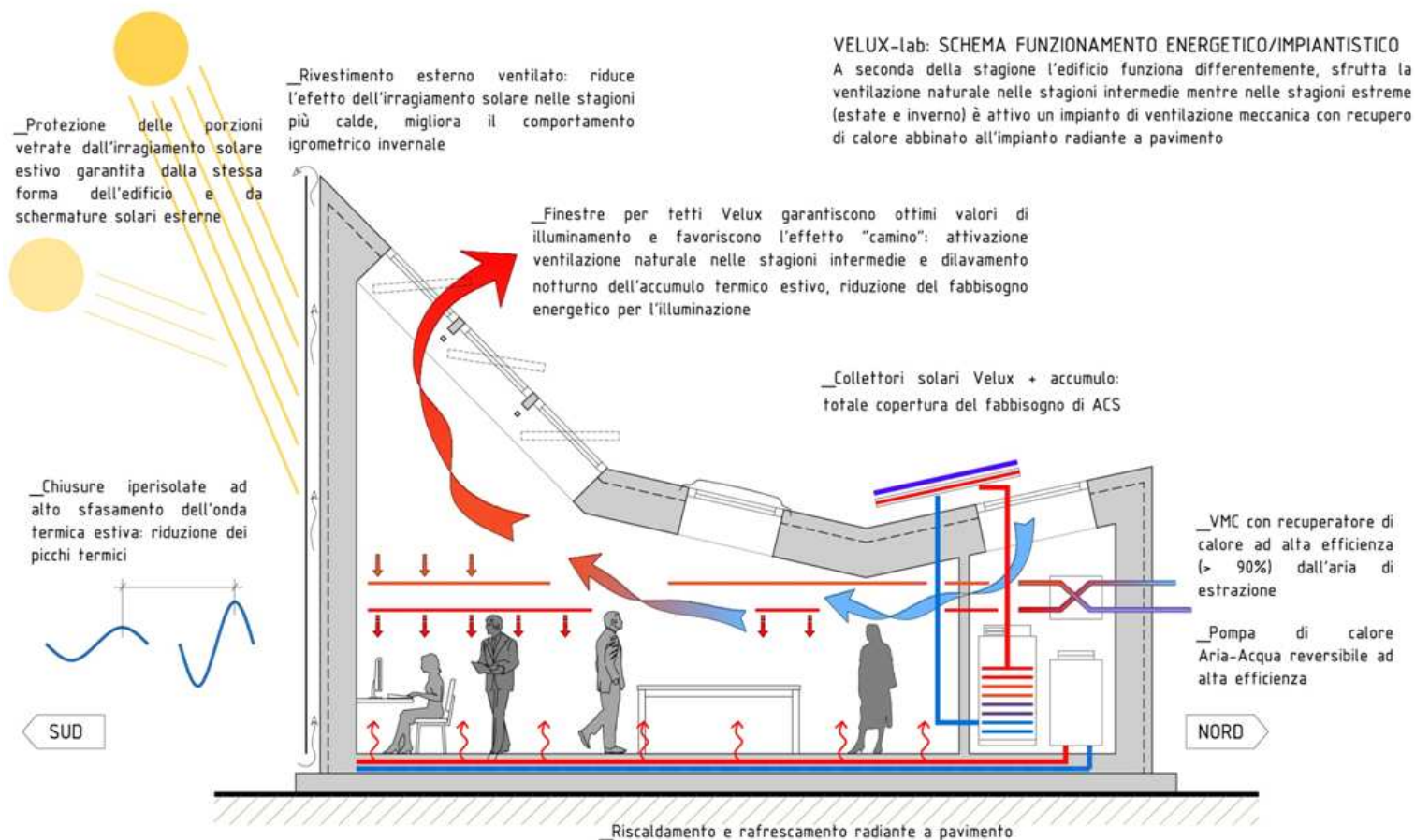
Impianti meccanici e idrico-sanitari: Idronova

Serramenti verticali esterni: Kaser - Schüco

Finestre a tetto e pannelli solari termici: VELUX

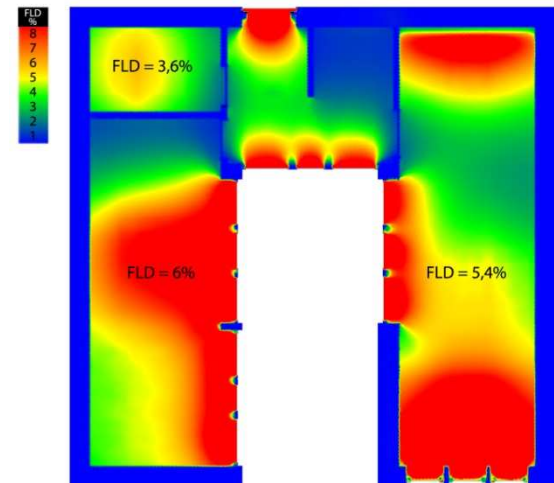
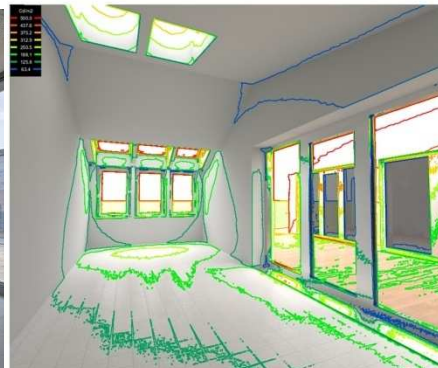
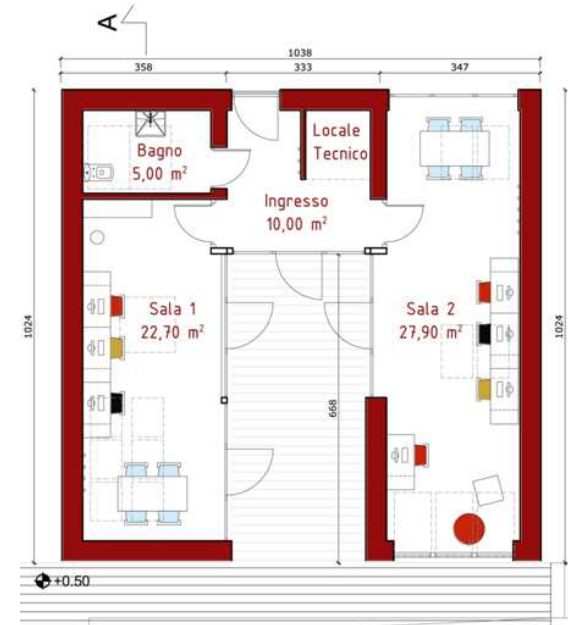
Finanziamento: VELUX Italia Spa

POLITECNICO DI MILANO





S/V 1.04
 R.A.I. 1/2
 FmLD intero edificio 5,7%



Monitoraggio

L'edificio verrà interamente monitorato per valutare non solo i suoi reali consumi energetici ma anche il comportamento termico dinamico dell'involucro progettato e validare i modelli analitici adottati.

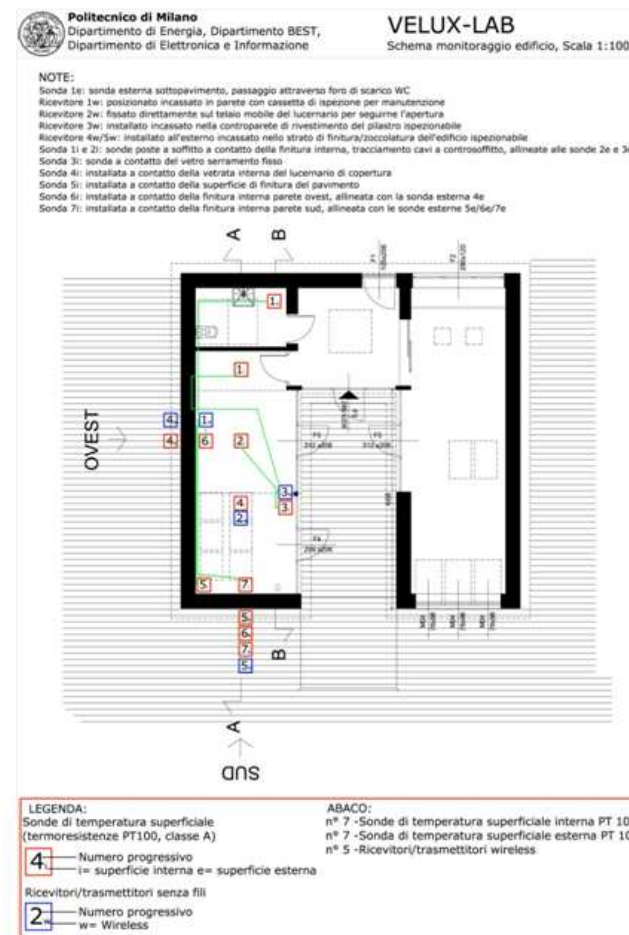
E' infatti previsto un sistema di sensori di temperatura superficiale e di intercapedine e di ulteriori contatori per il calcolo del consumo energetico finale dell'edificio.

L'innovativo sistema di monitoraggio messo a punto è basato su una rete di acquisitori dati senza fili di ultimissima concezione (WSN, Wireless Sensor Network). Il progetto di coordinamento e di messa a punto del software di acquisizione dei dati è stato seguito dal Prof. Gianpaolo Cugola del Dipartimento di Elettronica ed Informazione del Politecnico di Milano.

Il monitoraggio delle prestazioni dell'edificio è volto alla valutazione dell'efficacia delle chiusure opache con rivestimento ventilato in climi miti, delle condizioni di comfort termico interno e allo svolgimento di alcune considerazioni sull'applicazione di soluzioni di involucro stratificate leggere alle nostre latitudini in edifici a destinazione d'uso non residenziale.

I dati acquisiti verranno poi resi disponibili, attraverso un gateway sulla rete del Politecnico per poter successivamente essere accessibili da un qualsiasi computer connesso ad internet.

Per maggiori dettagli sul laboratorio
 VELUXlab, visitare il sito:
www.lucenergia.velux.it



Conclusioni:

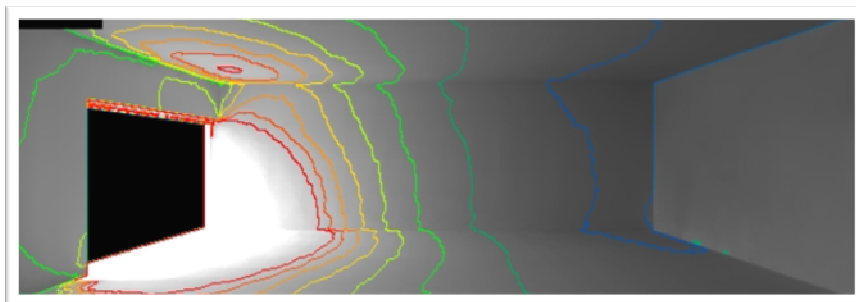
- ✓ *la verifica del R.A.I. 1/8 non garantisce livelli di luce naturale sufficienti*
- ✓ *è sempre necessario verificare il FmLD*
- ✓ *cappotti, finestre altamente performanti, schermature solari fisse... limitano l'afflusso di luce naturale all'interno degli ambienti*
- ✓ *Nei climi temperati dove il regime estivo è comparabile a quello è possibile realizzare edifici estremamente performanti anche con grandi superfici vetrate e rapporti S/V molto elevati*



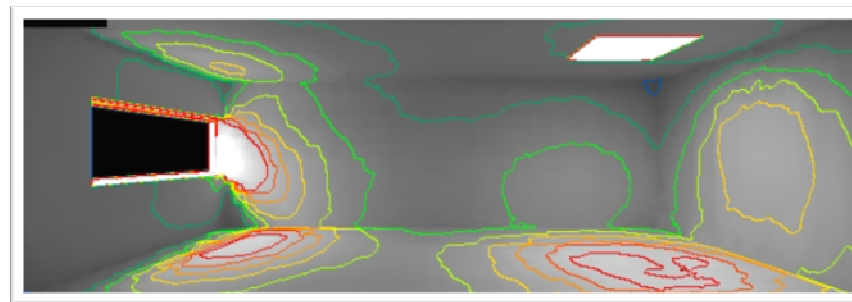
Conclusioni:

- ✓ **la luce zenitale è in assoluto la fonte di luce naturale energeticamente ed economicamente più conveniente**

simulazioni eseguite con software DayLight VISUALIZER



es. 6m² superficie vetrata
154 lux medi



es. 4m² superficie vetrata (-33%)
225 lux medi (+45%)

La luce zenitale aiuta a ridurre i consumi e a migliorare il comfort
minore superficie vetrata + luce naturale per più ore al giorno
- dispersioni - sovraccarichi estivi - consumi

Grazie